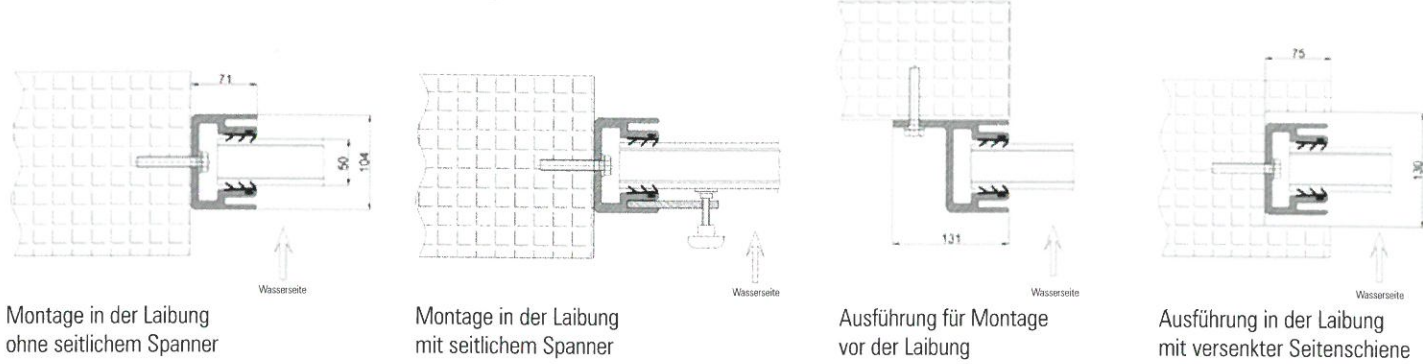


# SYSTEM 50

## Montageausführungen



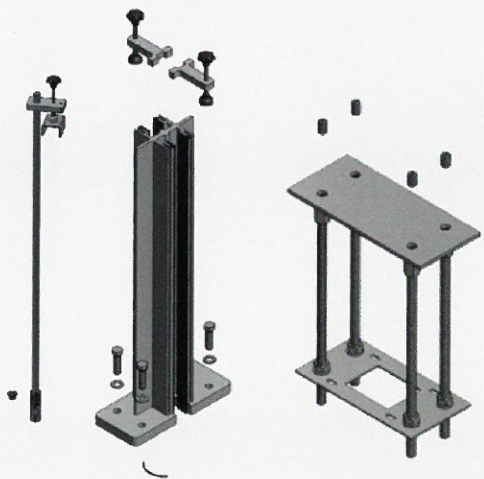
Montage in der Laibung ohne seitlichem Spanner

Montage in der Laibung mit seitlichem Spanner

Ausführung für Montage vor der Laibung

Ausführung in der Laibung mit versenkter Seitenschiene

## Komponenten

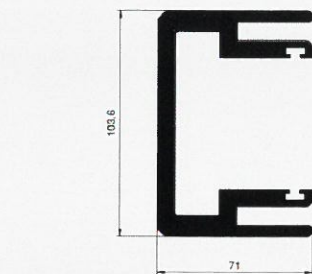


**ABSTÜTZUNGEN**  
 > Niro-Rückabstützung  
 > Alu-Mittelstütze  
 > Ankerplatte

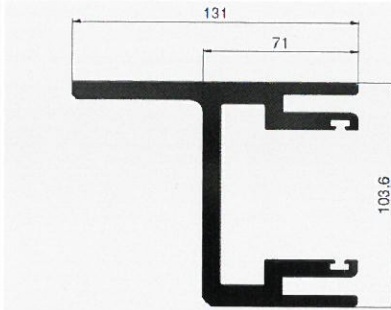


**SPANNELEMENTE**  
 > Vertikalspanner Aluminium  
 > Seitliches Spannelement für zusätzliche Abdichtung

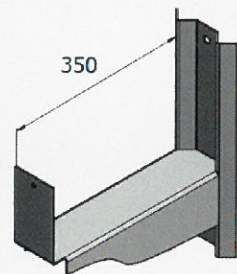
Um den Anpressdruck der Dammbalken auf die Seitendichtung zu erhöhen, können zusätzliche Spannelemente montiert werden.



**FÜHRUNGSSCHIENE**  
 > seitlich aus Aluminium



**FÜHRUNGSSCHIENE**  
 > seitlich aus Aluminium für Montage vor oder hinter der Laibung

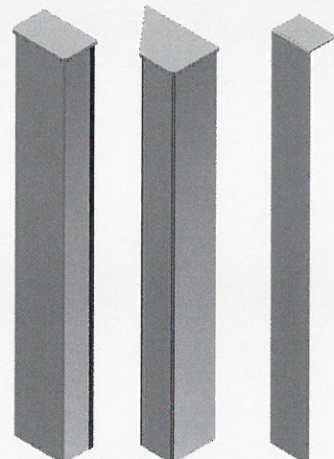


**HALTERUNG**  
 > Wandhalterung



**DICHTUNGEN**  
 > Zwischendichtung aus EPDM  
 > Sohlendichtung aus EPDM  
 > Seitendichtung aus EPDM

Alle eingesetzten Dichtungen sind aus UV-beständigem EPDM und weisen eine sehr gute Beständigkeit gegenüber Umwelteinflüssen und mechanischen Beschädigungen auf.



**ABDECKUNGEN**  
 Abdeckung für Seitenprofil Montage  
 > in der Laibung  
 > vor der Laibung  
 > in der Laibung versenkt

Zum Schutz vor Verschmutzung empfiehlt es sich, die Seitenprofile mit einer Abdeckung zu verschließen.

Kann auf Wunsch pulverbeschichtet in jeder RAL-Farbe geliefert werden.

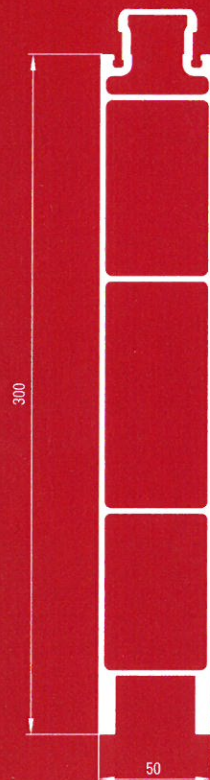
# SYSTEM 50

## Profile

Durch das geringe Gewicht der Dammbalken kann der Aufbau auch von einer Person und ohne Werkzeug erfolgen.



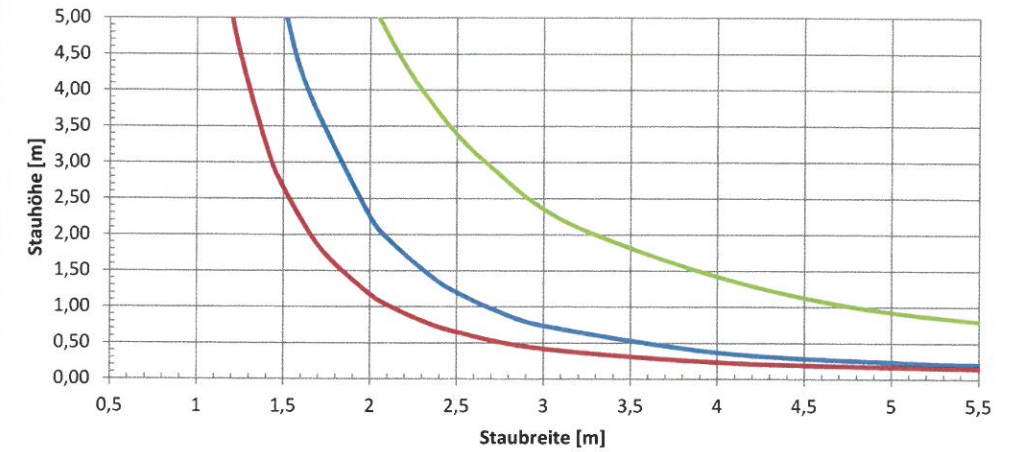
Hochwasserschutzprofil 50 mm  
 H = 200 mm, ca. 6,25 kg/lfm



Hochwasserschutzprofil 50 mm  
 H = 300 mm, ca. 6,65 kg/lfm

## Statik

### DAMMBALKEN 200/50 - HYDROSTATISCHE BELASTUNG



max. Staubreite L - hydrostatisch

H (m)	Spannung	L/150	L300
1,40	6,560	4,650	3,180
1,20	7,380	6,050	3,900
1,00	9,020	7,680	5,380
0,80	11,800	8,570	6,645
0,60	15,100	9,740	7,630
0,40	19,680	11,360	8,985
0,20	28,724	14,400	11,410

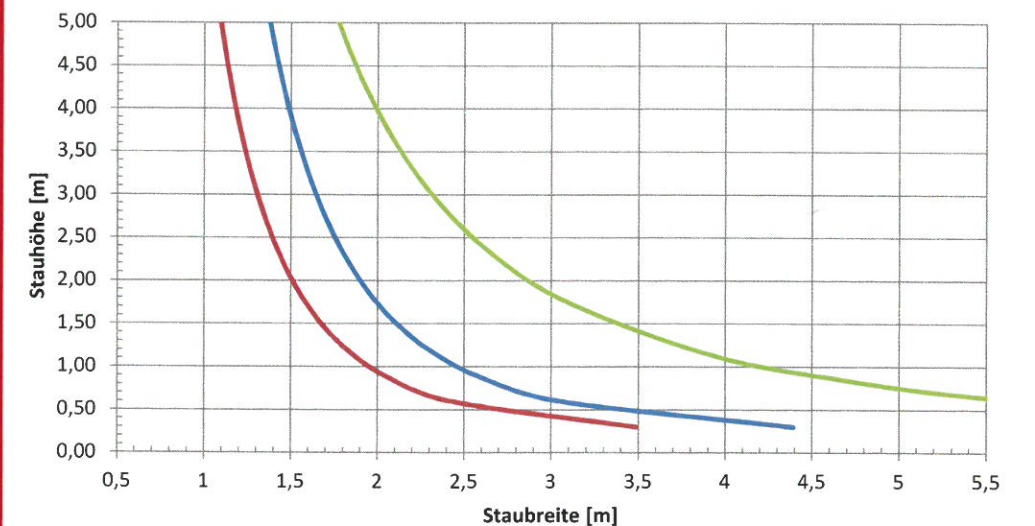
Feld mit 1 x Niro-Rückabstützung

max. Staubreite L - hydrostatisch

H (m)	Spannung	L/150	L300
1,40	7,920	4,920	3,300
1,20	10,500	6,690	4,095
1,00	14,820	8,290	5,985
0,80	20,130	12,090	9,360
0,60	25,380	13,590	10,710
0,40	33,150	15,750	12,450
0,20	48,000	20,020	15,840

Feld mit 2 x Niro-Rückabstützung

### DAMMBALKEN 300/50 - HYDROSTATISCHE BELASTUNG



max. Staubreite L - hydrostatisch

H (m)	Spannung	L/150	L300
1,50	5,800	3,900	2,730
1,20	7,250	5,700	3,630
0,90	9,600	7,420	5,720
0,60	13,350	8,870	6,980
0,30	19,750	11,380	9,020

Feld mit 1 x Niro-Rückabstützung

max. Staubreite L - hydrostatisch

H (m)	Spannung	L/150	L300
1,50	6,060	4,056	2,790
1,20	9,210	6,300	3,825
0,90	10,200	10,458	7,908
0,60	22,500	12,378	9,720
0,30	33,750	15,762	12,465

Feld mit 2 x Niro-Rückabstützung